

# 明日香村風致地区条例による許可の審査指針の解釈と運用


平成28年4月

明日香村



令和3年11月改定


明日香村風致地区条例による許可の審査指針の解釈と運用

<b>(1) 建築物について</b>	
1- (1)	煙突の取り扱いについて
基準	<ul style="list-style-type: none"><li>・ 屋根面に煙突を設ける場合については下記の場合について認めるものとする。<ul style="list-style-type: none"><li>(ア) 煙突の色彩については、黒色もしくは濃茶色とすること</li><li>(イ) 煙突の形状は筒状とし、最大直径は30cm～50cm程度とすること</li><li>(ウ) 道路等の視点場から容易に望見される側には設けないこと</li></ul>やむをえず、設ける場合は修景措置として高木等を植樹すること</li> <li>・ 屋根面以外の壁面に煙突を設ける場合については下記の場合について認めるものとする。<ul style="list-style-type: none"><li>(ア) 煙突部分の高さが棟の高さを超えないこと</li><li>(イ) 煙突の色彩については、黒色もしくは濃茶色とすること</li><li>(ウ) 煙突の形状は筒状とし、最大直径は30cm～50cm程度とすること</li><li>(エ) 道路等の視点場から容易に望見される側には設けないこと</li></ul>やむをえず、設ける場合は修景措置として高木等を植樹すること</li></ul> <p>参考写真</p>  <p>※棟の高さ以下、黒色、筒状、道路に面しない位置なので設置可能な例</p>

<b>(1) 建築物について</b>	
<b>1- (2)</b>	<b>トップライト (天窓) の取り扱いについて</b>
<b>基準</b>	<p>・屋根面に採光等のためにトップライトを設けることは、認めないものとする。</p> <p>古都保存法施行令第6条1-ホ- (5) 及び (6) 等の規定により認めない</p> <p><b>参考写真</b></p>  <p>※トップライト (天窓) は屋根の一部として考えられる。</p> <p>古都法で屋根は瓦葺き、檜皮、わらに限定されている、この基準と照らし合わせた場合、トップライト (天窓) は不適當と考えられる為、設置不可として扱う。</p>

(1) 建築物について	
1- (3)	住宅等の玄関に設ける屋根（玄関ポーチ）の材質及び勾配の取り扱いについて
基準	<ul style="list-style-type: none"> <li>・住宅等の玄関に設ける屋根の材質及び勾配については以下のように取扱うこととする。</li>   <li>（ア）材質について</li> <li>・住宅等の玄関に設ける屋根で、その部分が建築基準法上の建築面積に算入される場合は、屋根として扱い屋根の基準と同様「瓦」「銅板」等とする</li> <li>・住宅等の玄関に設ける屋根で、その部分が建築基準法上の建築面積に算入されない場合は、庇として扱い庇の基準（本基準（1）.1-（4））を適用する</li>   <li>（イ）勾配について</li> <li>住宅等の玄関に設ける屋根の勾配については、4寸勾配以下でも可として扱う</li> </ul>

(1) 建築物について	
1- (4)	外壁の開口部（窓、出入り口等）に設ける庇の材質の取り扱いについて
基準	<ul style="list-style-type: none"> <li>・ 窓等の開口部の上部に設ける庇の材質については以下のように取扱うこととする。</li> <li>(ア) 屋根の基準と同様に、「瓦」「銅板」を標準の仕様とすること</li> <li>(イ) 庇の寸法が、450mm以下で、幅2000mm（1間）程度の場合、「瓦」「銅板」を標準とするが、銅板以外の鋼板も可とする この場合、鋼板の色彩は「黒」もしくは「濃茶」とすること</li> <li>(ウ) アルミニウム製の既製品を取り付ける場合はアルミサッシと同色とし、設置範囲は最小限にとどめること</li> <li>・ 「瓦」「銅板」以外で葺かれた庇を設ける場合は、設置範囲、設置場所等を事前に協議した上で認めるものとする</li> </ul> <p style="margin-top: 20px;">参考写真</p>  <p style="text-align: center;">※幅1間、出幅450程度で、黒色カラー鉄板で施工した例</p> <p>参考写真</p>  <p style="text-align: center;">※アルミ製の庇の例</p>

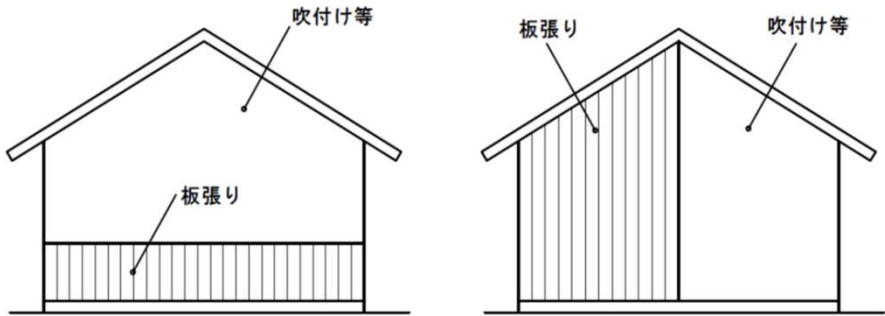
(1) 建築物について	
1- (5)	外壁の板張りについて
基準	<p>・外壁の板張りについては、下記のように扱う</p> <p>(ア) 外壁の板張りは、縦張りを基本として扱う</p> <p>(イ) 板の材質は、「桧」「杉」を基本として扱う</p> <p>(ウ) 板材の塗装に関して</p> <ul style="list-style-type: none"> <li>・塗装する場合、色彩はデザインマニュアルの色彩の基準を適用する</li> </ul> <p>(エ) 横張りの場合は、腰高さ程度とし、下見板張り（押え縁）を基本として扱う。</p> <p>参考写真</p>  <p>※腰板縦張りの基本例</p> <p>参考写真</p>  <p>※下見板（押縁）の例、使用可所は、玄関周り、門屋を基本として使用を認める。</p>

(1) 建築物について	
1- (6)	仮設建築物及び仮設工作物について
基準	<p>・ 仮設建築物については下記のように取り扱う</p> <p>(ア) 仮設建築物の屋根について、下記1)～3)いずれかに該当する場合は勾配屋根とする。</p> <p>1) 2階建ての仮設事務所</p> <p>2) 設置期間が、1年以上のもの</p> <p>3) 設置場所が、第1種歴史的風土保存地区であること</p> <p>屋根の材質については、波板(トタン板)、木板、ベニヤ板等でも可とする</p> <p>(イ) 仮設建築物の設置期間は原則1年間とする これを超える設置期間が明らかに必要な場合で、その理由が認められるものは、その期間とする</p> <p>(ウ) 色彩についても景観に配慮し、調和したものとする</p> <p>・ 仮設工作物については下記のように取り扱う</p> <p>(ア) 仮設工作物の設置期間は原則1年間とする これを超える設置期間が明らかに必要な場合で、その理由が認められるものは、その期間とする</p> <p>(イ) 色彩についても景観に配慮し、調和したものとする</p> <p>(ウ) 仮設工作物で太陽光パネルを有するもの(防犯灯、誘導看板等)は、設置する工作物と一体のものであれば、設置を認めるものとする。</p> <p>※1- (4) 「工作物(防犯灯、防犯カメラ、道路標識、案内標識等)に付属する、太陽光パネルについて。」を参照する事</p>

<b>(1) 建築物について</b>	
<b>1- (7)</b>	<b>外壁のALC版の使用について</b>
<b>基準</b>	<p>・外壁は、漆喰、木板又はモルタル、リシン吹付け等を基本とするが、ALC版を使用する場合は下記の仕様により使用を認める。</p> <p>(ア) ALC版の目地は埋めて処理し、仕上げ面が平面となるよう施工すること。</p> <p>(イ) ALC版は、無塗装品を使用し、仕上げ（吹付け等）は、現場にて行うこと。</p> <p>(ウ) ALC版で表面に凹凸のある物の使用は認めない。</p>



(1) 建築物について	
1- (8)	外壁のサイディングボード等の使用について
基準	<p>・外壁は、漆喰、木板又はモルタル、リシン吹付け等を基本とするが、サイディングボード等を使用する場合は下記の仕様により使用を認める。</p> <p>(ア) サイディングボード等は<u>大平版（幅910程度）</u>の物を使用すること。</p> <p>(イ) サイディングボード等は、無塗装品を使用し、<u>仕上げ（吹付け等）は、現場にて行うこと。</u></p> <p>(ウ) サイディングボード等は、表面に<u>凹凸が無く平滑な面のもの</u>を使用すること。</p>

(1) 建築物について	
1-(9)	建築物の外壁の材料計画、色彩計画について
基準	<p>・外壁の材料計画については、以下のように取り扱うこととする</p> <p>(ア) 外壁の材料計画に関して</p> <ul style="list-style-type: none"> <li>・材料はデザインマニュアルの色彩の基準を満たすこと(47頁)</li> <li>・一つの面に複数の材料を使用する場合、材料は上下で使い分ける事を基本とする</li> </ul> <p>例)、外壁の腰部分を板張り、上部を吹付け等で計画する事は可(推奨)</p> <p>例)、一つの面の外壁の左右で仕上げを変えることは不可とする。</p> <ul style="list-style-type: none"> <li>・やむをえず、外壁に複数の仕上げ材料がある場合は設置範囲、設置場所等を事前に協議した上で認めるものとする</li> </ul> <p>(例)</p>  <p>(推奨) (不可)</p> <ul style="list-style-type: none"> <li>・外壁の色彩計画については、以下のように取り扱うこととする</li> </ul> <p>ア) 色彩はデザインマニュアルの色彩の基準を満たすこと(47頁・69頁)</p> <p>イ) 外壁の色彩計画は、基本的に一建物につき一色の計画とすること。</p> <ul style="list-style-type: none"> <li>・1階と2階での色の違いや、各面ごとの色の違いは認めない。</li> <li>・外壁の腰部分(概ね1.2m程度)を腰板張りとせず、外壁色の違いで板張り風に施工する事は可とする</li> </ul> <p>ただし、この場合腰部分の色彩は「茶系」「黒系」色とする</p> <p>ウ) 外壁に複数の仕上げ材料があり、色彩の違いがある場合は設置範囲、設置場所等を事前に協議した上で認めるものとする</p> <p>エ) 既存住宅の外壁改修で、一建物で白漆喰と黒漆喰の併用は可とするが、色の違いは可能な限り面ごとに使い分けを行うこと</p>

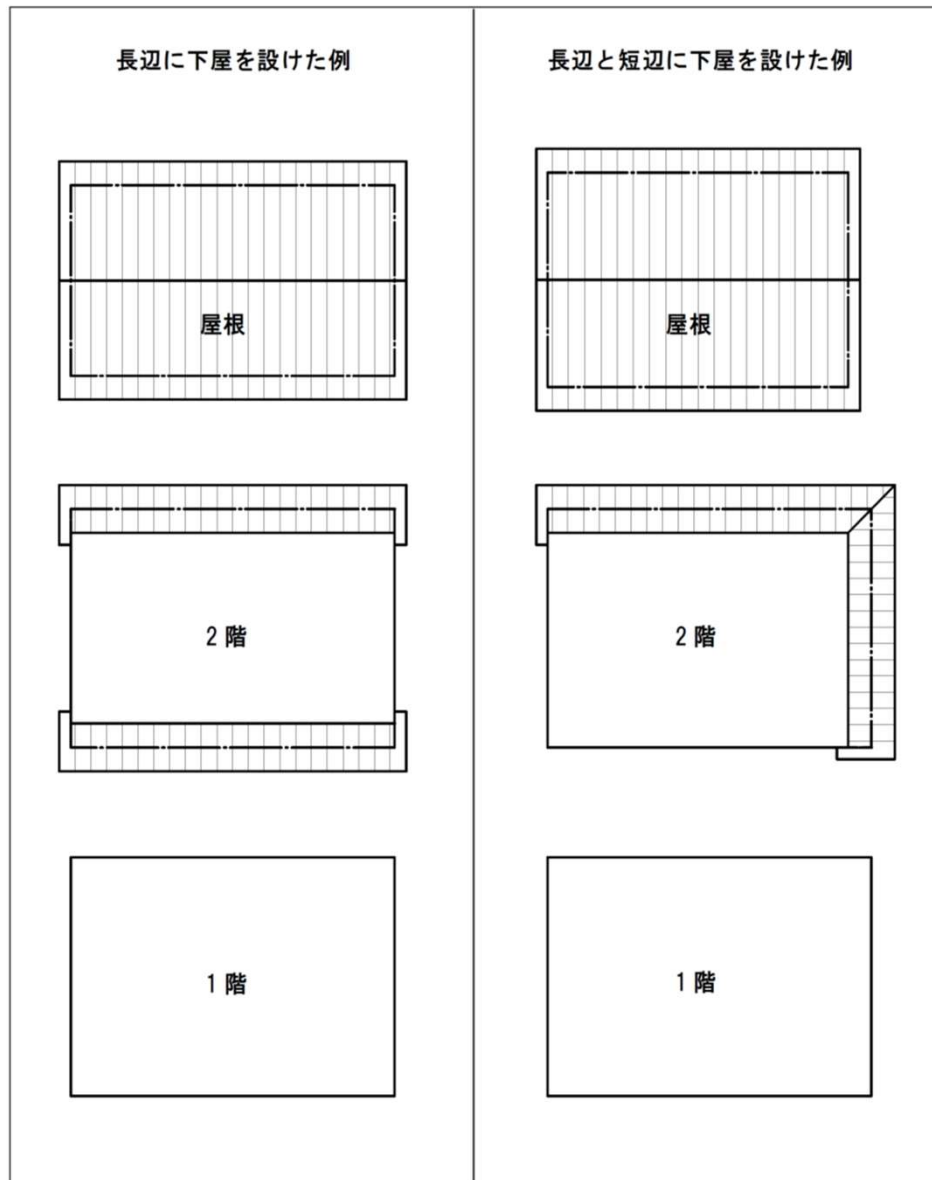
(1) 建築物について

1- (10)

建築物の総2階建てについて

基準

- ・建築物の総2階建てについては、以下のように取り扱うこととする
  - ア) デザインマニュアルの基準を満たすこと (35頁)
  - イ) デザインマニュアルに記載する「長辺を含む2面以上で2階部分の壁面が1階部分の壁面よりも半間以上後退していること」、とは以下の例を参照すること



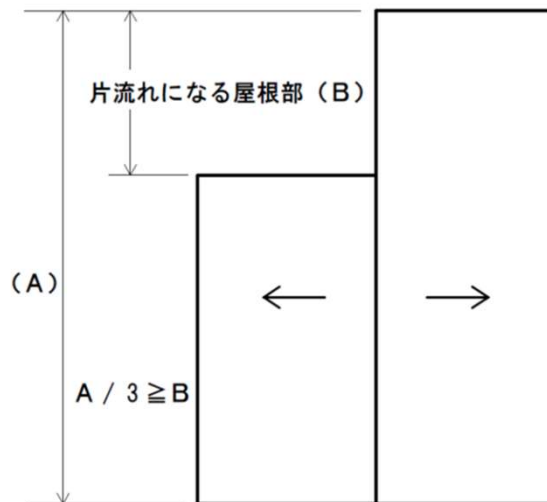
- ウ) 特殊事情により、下屋を設けられない場合であっても、付底等を設けて可能な限り単調な壁面とならないように努めること

(1) 建築物について

1- (11) 建築物の屋根形状について

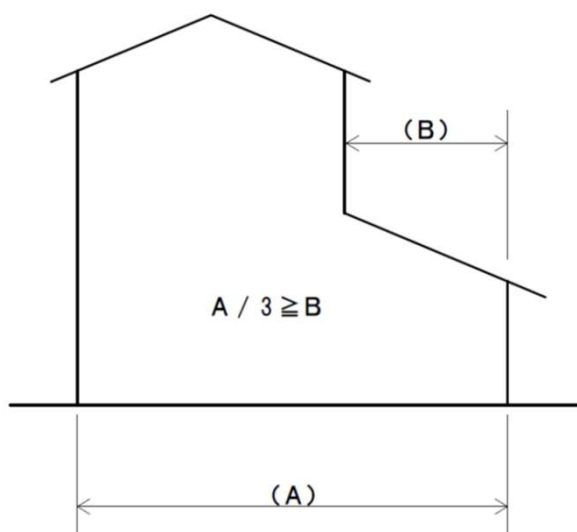
基準

- ・屋根形状については、以下のように取り扱うこととする
- ア) 屋根の形状を一部変形する場合、棟長さの3分の1以下とする。

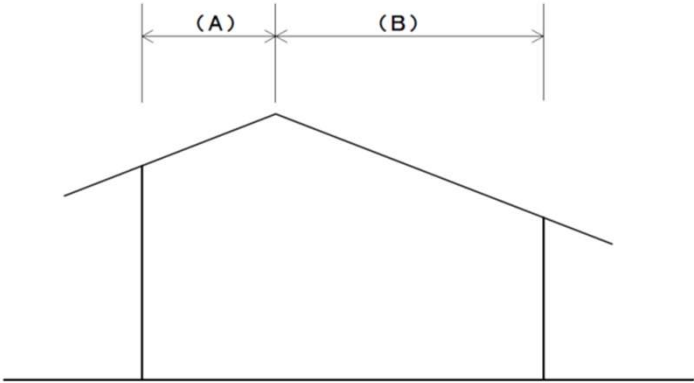


勾配屋根とする大屋根の一部を切った意匠とする場合、棟幅の3分の1までを限度とする。また、片流れとなる部分については、60cm以上の返しを設けること。

- イ) 下屋部分を片流れとする場合、下屋部分の長さは、妻面壁長の3分の1以下とする。



下屋（1階部分の屋根）を片流れ形状とする場合は、1階部分の壁長を基準として、その壁長の3分の1までとします。

(1) 建築物について	
1- (11)	建築物の屋根形状について
基準	<p data-bbox="384 367 1295 454">・屋根形状については、以下のように取り扱うこととする ウ) 屋根の形状を「招き屋根」とする場合の基準は下記の通りとする。</p>  <p data-bbox="507 1093 1027 1126">(A) : (B) は概ね 1 : 2 とすること。</p>

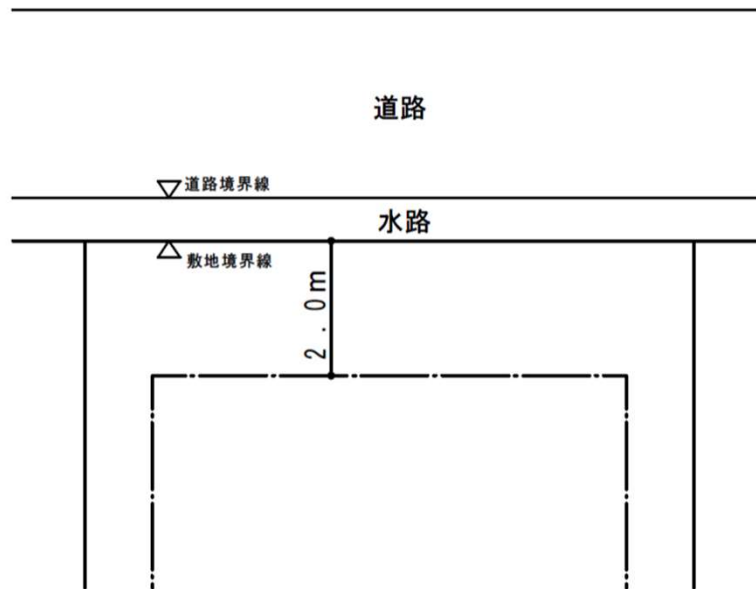
(1) 建築物について

1- (12)

明日香村風致地区条例第5条別表に示す、道路からの距離について。

基準

- ・道路と敷地との間に「水路」がある場合についての道路側の後退距離は、以下のように取り扱うこととする





- ・上図で示す敷地境界線から2m以上（第1種風致地区は3m以上）を後退する事。

(1) 工作物について	
1- (1)	敷地周囲に設置する柵の使用について
基準	<ul style="list-style-type: none"> <li>・敷地周囲に設置する柵は、下記のように扱う。</li> <li>(ア) 表面が濃茶、木目調等で着色されたもの。 デザインマニュアル56頁参照</li> <li>(イ) 格子状（縦、横格子）の物であること。</li> <li>(ウ) 設置範囲については、道路等の視点場から容易に望見される側には設けないこと</li> <li>(エ) 設置に伴い設ける「基礎」については、地上に出ないものとするか、地上に基礎を設ける場合は下記による。</li> <li>1) 表面を自然素材で仕上げたもの</li> <li>2) コンクリート二次製品で施工する場合は、その表面を吹付け、又は洗い出し等で仕上げる</li> <li>3) コンクリート二次製品で施工する場合は、その表面が景観上配慮された仕上げとなっていること。 (配慮された仕上げとは、自然石風の割肌調仕上げ等とする。)</li> <li>4) コンクリート二次製品を基礎として使用する場合、その高さは地上面から50cm以下とすること（概ね3段積みまでとすること。)</li> </ul> <ul style="list-style-type: none"> <li>・柵を設ける場合は、設置範囲、設置場所等を事前に協議した上で認めるものとする</li> <li>特に、34条11号区域内、視点場周辺での設置については十分協議すること</li> </ul>

(1) 工作物について	
1-(2)	塀等で設置する疑木の使用について
基準	<p>・塀等で疑木を使用することは認めない。</p> <p>疑木・・・コンクリート又は樹脂等で製造された物でその表面を木材、竹に模して製造されたもの</p> <p>古都保存法施行令第6条四一イ(2)等の規定により認めない</p>



(1) 工作物について	
1-(3)	住宅の敷地及び農地内に設ける土留め(擁壁)の扱いについて
趣旨	<p>・従来、住宅の敷地及び農地内に設ける擁壁については、古都法上、許可不要のものについても景観計画に基づき、自然石の使用を基本とし、デザイン助成の対象としてきた。しかし、隣接地側が造成された場合、石積が地中に埋没してしまう場合も多く、これは社会資本の二重投資になりかねず村民の負担感の要因の1つとなっている。定住促進が喫緊の課題であることに鑑み、市街化区域等における個別の住宅敷地の造成、農地造成に際しては、歴史的風土の保存、良好な景観形成に配慮しつつ、一定の要件に該当するものについて、取扱いを緩和するものとする。</p>
基準	<p>・住宅の敷地及び農地内に設ける土留め(擁壁)と取り扱いについて。</p> <ol style="list-style-type: none"> <li>1. 住宅の敷地及び農地内に設ける土留め(擁壁)についても、自然石を使用した石積みの基本とする デザインマニュアル57頁参照</li> <li>2. 自然石以外のもの(擁壁)を設ける場合は、下記の基準により判断し、1)、2)の全てに該当する場合は、自然石以外の使用を認める事とする。 <ol style="list-style-type: none"> <li>1) 高さが1.00m未満(地上高)でかつ、延長がおおむね50.0m程度のもの</li> <li>2) 隣接地側が将来、造成される可能性があり、造成された場合設置した土留め(擁壁)が地中内に埋没してしまう可能性が高いもの。 <ol style="list-style-type: none"> <li>ア) 造成される可能性があるか否かの基準 <ul style="list-style-type: none"> <li>・開発行為、建築行為の計画があり、協議中若しくは申請中の場合。</li> <li>・市街化区域内の土地。</li> <li>・都市計画決定された施設で未施工のもの</li> </ul> </li> <li>イ) 以下の場合には将来、造成される可能性がないと判断する。 <ul style="list-style-type: none"> <li>・道路、水路、河川、公園等の公共用地</li> <li>・農振法に定める農用地 ・奈良県が所有する県有地</li> <li>・市街化調整区域 ・第1種風致地区 ・第1種歴史的風土保存地区</li> <li>・現に宅地として使用している土地</li> </ul> </li> </ol> </li> </ol> </li> </ol> <p>※一団の宅地開発における土留め(擁壁)は、従来どおり自然石の使用を基本とする。</p> <p>※自然石以外のもの(擁壁)を造られた土留め(擁壁)を設ける場合は、設置範囲、設置場所等を事前に協議した上で認めるものとする</p> <p>※一時的な仮設の物である時は、規模、設置範囲、期間を考慮し、協議の上、自然石以外の物の使用を判断する。</p>

(1) 工作物について	
1- (4)	工作物（防犯灯、防犯カメラ、道路標識、案内標識等）に付属する、太陽光パネルについて。
基準	<p>・工作物（防犯灯、防犯カメラ、道路標識、案内標識等）に付属する、太陽光パネルについては、以下のように扱う。</p> <p>ア) それら用途が、防犯灯、防犯カメラ、道路標識、案内標識等で、その用途が<u>公共の用</u>に供するものであること。</p> <p>イ) 工作物に付属する太陽光パネルは、その<u>工作物と一体</u>のものであること。又は、太陽光パネルが工作物に内蔵され、容易に太陽光パネルが確認できない構造であること。</p> <p>※一体とは、設置する工作物に太陽光パネル及び付属機器が固定され工作物と共に自立し、設置されたものをいう。</p> <p>ウ) 太陽光パネルの面積は、その工作物に応じた面積とすること。</p> <p>エ) 工作物の表面が濃茶等で着色されていること。</p> <p>デザインマニュアル51頁以降参照</p> <p>ア) ~エ) 全てに該当する場合は、工作物に付属する太陽光パネルの使用は可とする。</p> <p><b>参考写真</b></p> <div style="display: flex; justify-content: space-around;">   </div> <p style="text-align: center;">裏面も濃茶で塗装</p> <p style="text-align: center;">太陽光パネルと一体とした道路標識の設置事例</p>

(1) その他	
1- (1)	大規模な敷地の舗装について
基準	<p>大規模な敷地の舗装については、以下のように取り扱うこととする</p> <p>(ア) 敷地とは建築物がある一団の土地をいう</p> <p>(イ) 大規模とは概ね500㎡以上の敷地をいう</p> <p>(ウ) 大規模な敷地内を舗装する場合は、以下のように計画し施工すること。</p> <ul style="list-style-type: none"> <li>・ 舗装材料は、インターロッキングブロック敷きや、自然石舗装、芝生舗装などの景観に配慮した材料とすること。</li> <li>・ コンクリート舗装や、アスファルトコンクリート舗装とする場合は、カラー舗装とすること。</li> <li>・ カラー舗装の色相は、Y R系とし、色相5 Y R～7. 5 Y R 明度4～6 彩度2～4の範囲が望ましい。</li> <li>・ 舗装の周囲など適切な位置に植栽等を設け、景観に配慮すること。</li> </ul> <p>(エ) 大規模な敷地内を舗装する場合は、敷地周囲の状況、敷地の利用形態等を事前に協議した上で認めるものとする</p> <p>(オ) この基準は、自己の住宅の敷地として利用する場合には適用しない。</p>